

Portillo Automático

Serie – AP-200



Características Generales

Está basado en el sistema de pasillo libre de obstáculos estando controladas sus funciones mediante células foto-eléctricas, pudiéndose instalar en cualquier área de acceso vigilada. El sistema consiste en un mueble de diseño especial y tapa superior en madera tintada según muestrario. El pasillo se cierra mediante un panel de cristal SECURITY que sale de su interior y efectúa el cierre operando de la siguiente forma:

El panel permanece siempre levantado cerrando el paso y solo se retira basculando hacia abajo y escondiéndose en el mueble cuando recibe una señal de autorización de acceso desde un lector o pulsador, permitiendo que pase una persona y volviéndose a cerrar mediante fotocélula una vez efectuado el mismo.

En caso de que dos personas quieran pasar a la vez el sistema dará una señal de alarma acústica para detectar la intrusión.

Como medida de seguridad el equipo dispone de un sistema de foto células que evita que el panel se levante y pueda golpear al usuario mientras permanece en el pasillo

Carrocería en plancha de acero inoxidable AISI-304 o en AISI-316 de 1,5 mm de espesor y acabado satinado.

Tapa superior fabricada en madera tintada según muestrario, practicable con bisagras y cerrada bajo llave de seguridad a través de la cual se accede al interior. Existe la posibilidad de fabricarla en acero inoxidable.

Adaptación de lectores o elementos de control en los extremos del mueble ya sea montados en superficie o en el interior de la carrocería, dependiendo de las dimensiones y características del mismo.

Mecanismo adaptado al funcionamiento determinado, con sistema de posicionamiento y amortiguación del panel, con sistema de seguridad para casos de emergencia.

Tratamientos de las piezas y rodamientos engrasados de por vida.

Conjunto electromecánico comprendiendo: motor, reductor de velocidad de corona sin fin, engrasado de por vida.

Placa electrónica de control con regleta de conexión para elementos de mando y accesorios, fusible, Transformador y switches de programación.

Panel abatible y ocultable de cristal security.

Sujeción al suelo a través de las pletinas del zócalo mediante tornillos y tacos de expansión que se suministran con el portillo.

Características Técnicas

Alimentación eléctrica: 230 V 50/60 Hz.

Tensión: 24 V.

Consumo máximo: 100 W.

Temperatura de funcionamiento: - 15° a + 50°.

Humedad: 90 %.

Peso Neto: 90 Kg.

Nivel Seguridad: Medio.

Pasos/Minuto: 30.

Nuestras instalaciones

Plataforma Logística PLAZA
c/ Caravís, 38
50197 – Zaragoza (España)
Tel.: +34 976 740 201
Móvil: +34 654 622 165
comercial@inzacard.com
Skype: comercial.inz
www.inzacard.com



Portillo Automático

Serie – AP-200



Condiciones de Seguridad

Dispone de un sistema con un dispositivo anti pánico que en caso de corte de corriente desbloquea la pala, la cual se abate y se esconde en el interior del mueble dejando el paso libre.

Se dispone de accesorios especiales manuales, para facilitar el paso a personas con movilidad reducida o con silla de ruedas.

Funcionamiento

Cada pasillo permite diferentes modos de funcionamiento siendo los más destacados:

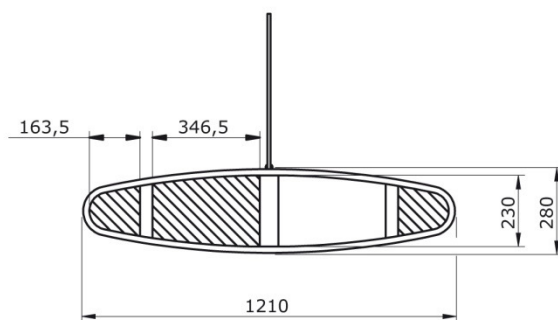
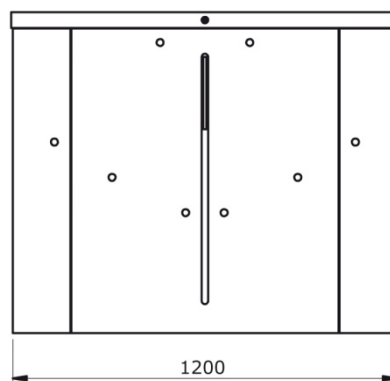
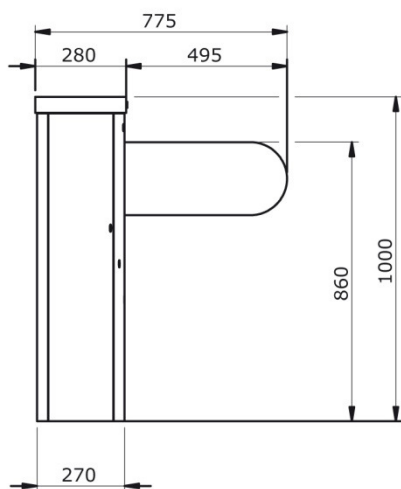
Acceso libre.

Acceso libre y contando.

Acceso cerrado.

Acceso cerrado con apertura eléctrica mediante lector de tarjetas o tickets, huella dactilar, pulsadores y/o interruptores de mando, células foto eléctricas...

Medidas



 PASO DE CABLES
PASSAGE OF CABLES