

Portillo Motorizado

Serie – PCO-RSV4



Características Generales

El PCO-RSV4 es un pasillo controlador para grandes tránsitos, con unas dimensiones adecuadas para cualquier entorno o punto de ubicación. La construcción de su estructura en acero inoxidable combinando con partes pintadas, ofrece una alta resistencia a la degradación y su acabado pulido al hilo, una gran facilidad para combinarlo con cualquier color que predomine en el entorno donde se deba instalar. Todo ello unido a una gran funcionalidad y un bajo mantenimiento, lo hacen especialmente indicado para controlar recintos con gran afluencia de público.

El PCO-RSV4 está comandado por un sistema con microcontrolador que se encarga de controlar todas las funciones y variables con que cuenta el equipo, así como los distintos elementos que lo componen (motor, electro embrague, fotocélulas, pictogramas de señalización, alarmas, señales acústicas, comunicaciones...).

El paso controlado al recinto se realiza mediante el cerrado de un circuito en la placa de control del sistema pudiéndose realizar de diferentes formas (lector de tarjeta, pulsador...). En el momento que el circuito recibe la señal en un sentido de paso pone el ciclo de funcionamiento motorizado desplazando el panel hacia el interior del mueble y una vez se ha sobrepasado éste, vuelve a cerrarse. Dispone de un sistema de seguridad para evitar lesiones.

El montaje de un pasillo standard se realiza con portillos de un panel (PCO-RSV4/1) y para más de uno se van intercalando portillos con dos paneles (PCO-RSV4/2).

Los paneles permanecen siempre cerrando el pasillo y solo se retiran basculando hacia los laterales y escondiéndose en el mueble cuando recibe una señal de autorización de acceso desde un lector o pulsador, permitiendo que pase una persona y volviéndose a cerrar mediante fotocélula una vez efectuado el mismo. En el caso de pasar dos personas a la vez el sistema dará una señal de alarma acústica para detectar la intrusión. Como medida de seguridad el equipo dispone de un sistema de foto-células que evita que los paneles se cierren y puedan golpear al usuario mientras permanece en el pasillo.

Carrocería en plancha de acero inoxidable AISI-304 o en AISI-316 de 1,5 mm de espesor y acabado satinado.

Paneles laterales desmontables para acceder a los circuitos de mando del Portillo, del sistema de control que se instale y para efectuar la sujeción al suelo.

Adaptación de lectores o elementos de control en los extremos del mueble ya sea montados en superficie o en el interior de la carrocería, dependiendo de las dimensiones y características del mismo.

Pictogramas luminosos de señalización del funcionamiento de los pasillos, flecha en verde y aspa en rojo.

Mecanismo adaptado al funcionamiento determinado, con sistema de posicionamiento y amortiguación del panel, con sistema de seguridad para casos de emergencia. Tratamientos de las piezas y rodamientos engrasados de por vida.

Conjunto electromecánico comprendiendo: Motor, reductor de velocidad de corona sin fin, engrasado de por vida. Transmisión directa.

Placa electrónica de control con regleta de conexión para elementos de mando y accesorios, fusible, Transformador y Switch de programación.

Paneles correderos ocultables de cristal security de 10 mm de espesor.

Sistema de fotocélulas de seguridad y control.

Sujeción al suelo a través de las pletinas del zócalo mediante tornillos y tacos de expansión que se suministran con el equipo.

Características Técnicas

Alimentación eléctrica: 230 V 50/60 Hz.

Tensión: 24 Vcc.

Consumo 200 W. Consumo máximo 450 W. Magneto térmico protección 6 A.

Temperatura de funcionamiento: - 15° a + 50°.

Humedad: 90 %.

Peso Neto:

Mueble 1 panel estándar: 60 Kg. 2 paneles estándar: 80 Kg.

Mueble 1 panel especial: 96 Kg. 2 paneles especiales: 120 Kg.

Nivel de seguridad: Medio / Alto.

Pasos por minuto: 35 / 40.

Nuestras instalaciones

Plataforma Logística PLAZA
c/ Caravís, 38
50197 – Zaragoza (España)
Tel.: +34 976 740 201
Móvil: +34 654 622 165
comercial@inzacard.com
Skype: comercial.inz
www.inzacard.com



Portillo Motorizado

Serie – PCO-RSV4



Condiciones de Seguridad

En caso de emergencia dispone de un sistema con un dispositivo antipático que en caso de corte de corriente desbloquea los paneles, los cuales se deslizan y se esconden en el interior del mueble, dejando el paso libre y sin obstáculos para una masiva evacuación del recinto. Se dispone de medidas especiales para facilitar el paso a personas con movilidad reducida o con silla de ruedas.

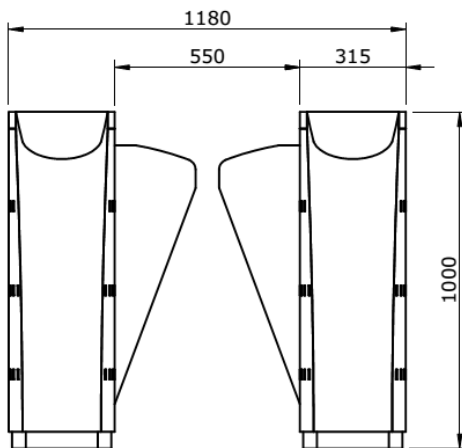
También puede realizarse esta maniobra de desbloqueo mediante pulsador a distancia.

Funcionamiento

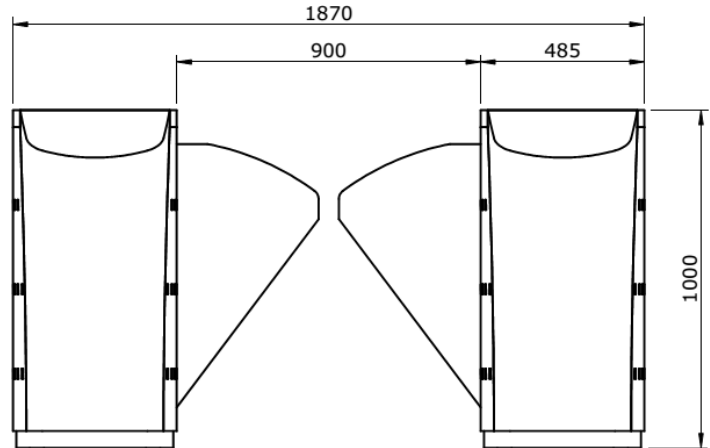
Cada pasillo permite diferentes modos de funcionamiento siendo los más destacados:

- Acceso libre.
- Acceso libre y contando.
- Acceso cerrado mecánicamente.
- Acceso cerrado eléctricamente con desbloqueo en caso de BRAZO FIJO.
- Acceso cerrado con apertura eléctrica mediante lector de tarjetas o tickets, huella dactilar, pulsadores y/o interruptores de mando, células foto eléctricas...

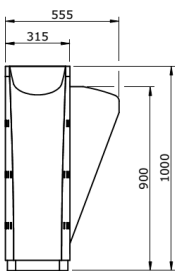
PCO-RSV4AB



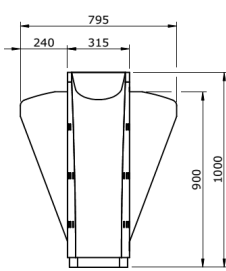
PCO-RSV4EAB



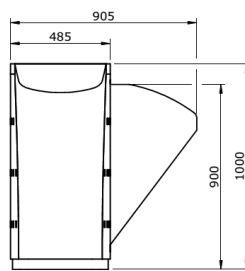
PCO-RSV4AB/1



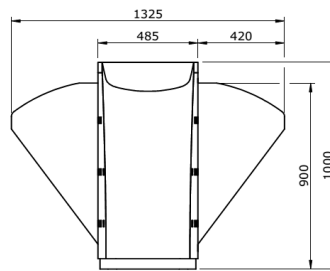
PCO-RSV4AB/2



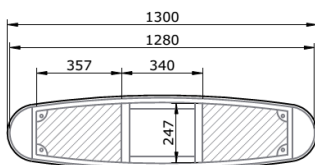
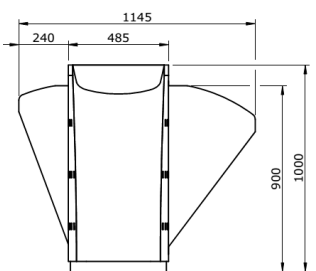
PCO-RSV4EAB/1



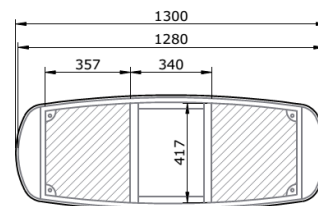
PCO-RSV4EAB/2



PCO-RSV4EAB/3



 PASO DE CABLES
PASSAGE OF CABLES



 PASO DE CABLES
PASSAGE OF CABLES